

FICHA TÉCNICA

Caixa Sifonada - 150 x 150 x 50 mm

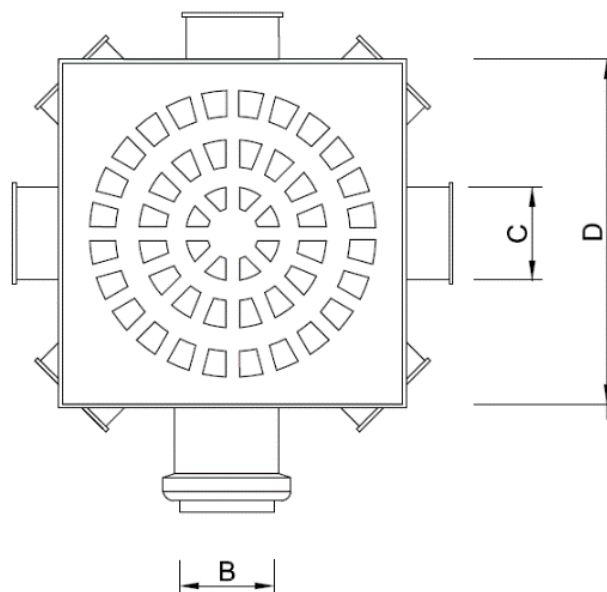
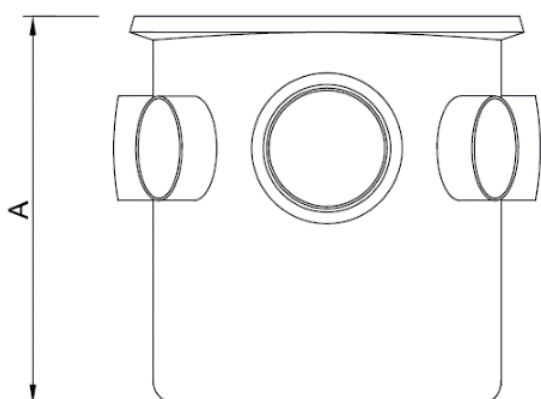
Função: Coletar águas de piso e conectar os ramais de descarga aos ramais de esgoto.

Aplicações: receber águas provenientes de pias, boxes, tanques, bidês e lavatórios.



1. INFORMAÇÕES TÉCNICAS

Norma de referência	ABNT NBR 5688 - Tubos e Conexões de PVC-U para Sistemas Prediais de Água Pluvial, Esgoto Sanitário e Ventilação - Requisitos. ABNT NBR 8160 - Sistemas Prediais de Esgoto Sanitário - Projeto e Execução.
Composição	PVC (corpo da Caixa) e PP (grelha branca) ou ABS (grelha cromada).
Cores disponíveis	Branco com opção de grelha e porta grelha cromadas.



DIMENSÕES	
CÓD.	5430, 5442
A	160 mm
B	Ø 50 mm
C	Ø 50 mm
D	150 mm

2. CARACTERÍSTICAS DO PRODUTO

A Caixa Sifonada Quadrada Cipla tem a função de conectar os ramais de descarga aos ramais de esgoto, para uso em áreas de serviço, banheiros, terraços e outros pontos. A flexibilidade na instalação permite alinhar as tubulações de entrada e saída da caixa. Produto em PVC que garante maior vida útil e segurança contra vazamentos: produto 100% estanque.

Atenção: Para uma perfeita abertura das entradas da Caixa deve-se fazer vários furos com uma furadeira, lado a lado, em torno da circunferência interna.

3. IMPORTANTE

- ✓ O solo ao redor deve estar bem compactado para garantir um firme apoio;
- ✓ Para evitar deformações na Caixa, faça o acabamento do piso apenas após sua completa instalação e com a tampa posicionada;
- ✓ Verificar a profundidade da Caixa em relação à superfície do solo.
- ✓ Para manutenção e limpeza, retirar a grelha e porta grelha fazendo a retirada de qualquer detrito ou sujeira que possa obstruir a tubulação de esgoto.

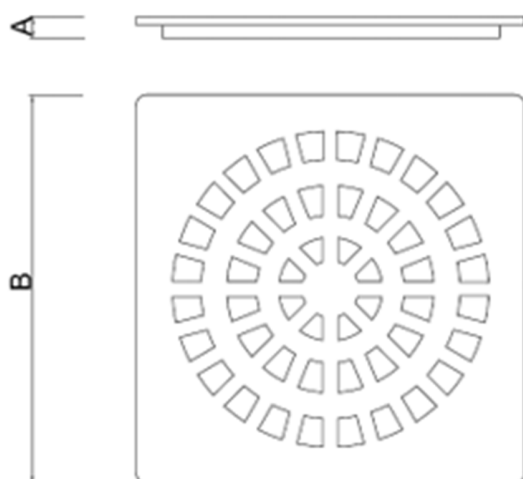
4. TRANSPORTE, MANUSEIO E ESTOCAGEM

- ✓ Em operações de carga e descarga, evitar atritos nas embalagens, choques e batidas;
- ✓ Estocar em local seco, de fácil acesso e isento da ação direta ou de exposição contínua da luz solar.

5. ITENS DE REPOSIÇÃO

5.1 GRELHA

Função: Controlar a passagem de água e proteger a caixa.



DIMENSÕES

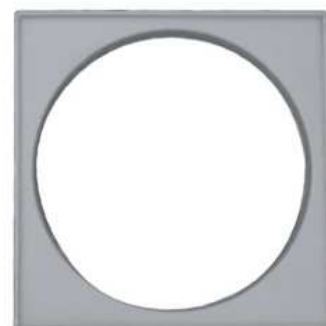
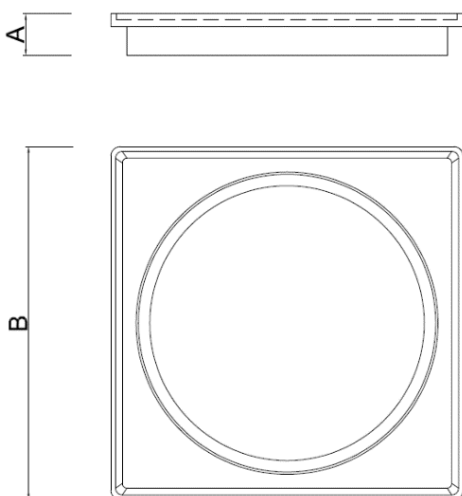
CÓD.	5505, 5506
A	8 mm
B	150 mm

5.1.1 CARACTERÍSTICAS DO PRODUTO

As grelhas Cipla tem um design moderno e resistente. São adaptáveis à todos os tipos de Caixas Sifonada e Ralos disponíveis no formato quadrado, são de fácil instalação e simples encaixe.

5.2 PORTA GRELHA QUADRADO

Função: Utilizado para Apoiar a grelha.



DIMENSÕES

CÓD.	5509, 5511
A	18 mm
B	150 mm

3.2.1 CARACTERÍSTICAS DO PRODUTO

O PORTA GRELHA Cipla possui design moderno e resistente e é adaptável a todos os tipos de Caixa Sifonada e Ralos. Disponível no formato quadrado. Mais facilidade na instalação e simples encaixe.

Nota:

- ✓ A Cipla assegura a garantia deste produto, conforme previsto no CDC (Código de Defesa do Consumidor), estendida para 12 meses, contra falhas de funcionamento e fabricação desde que instalado de forma adequada;
- ✓ Aplica-se a cobertura desta garantia às condições normais de uso, excetuando-se as quebras, defeitos, deformações e falhas de desempenho provenientes da má utilização ou manutenção inadequada do produto;
- ✓ A garantia está condicionada a não violação do produto e apresentação da NF de aquisição.

ITEM	EMB.	CÓD. BARRAS	PESO LÍQ.	PESO BRUTO	CUBAGEM
5430	06	7896050354308	0,677 Kg	0,77 Kg	0,02460 m ³
5442	06	7896050354421	0,649 Kg	0,742 Kg	0,02460 m ³
5506	10	7896050355060	0,068 Kg	0,068 Kg	0,00202 m ³
5505	10	7896050355053	0,07 Kg	0,07 Kg	0,00202 m ³
5509	10	7896050355091	0,055 Kg	0,055 Kg	0,00384 m ³
5511	10	7896050355114	0,045 Kg	0,045 Kg	0,00384 m ³